

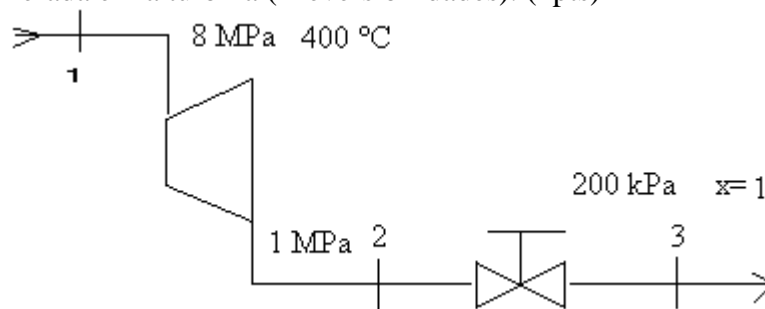
Tercer Parcial (35 pts)

Problema 1 (10pts)

Se tiene una turbina adiabática según muestra la Figura 1. La alimentación a la turbina es una corriente de vapor de agua a 8 MPa y 400 °C, la presión de la corriente de salida de la turbina es de 1 MPa. La corriente de salida de la turbina pasa por una válvula ideal donde luego de esta válvula se tiene una presión de 200 kPa y vapor saturado. El equipo se encuentra en estado estacionario

Determine:

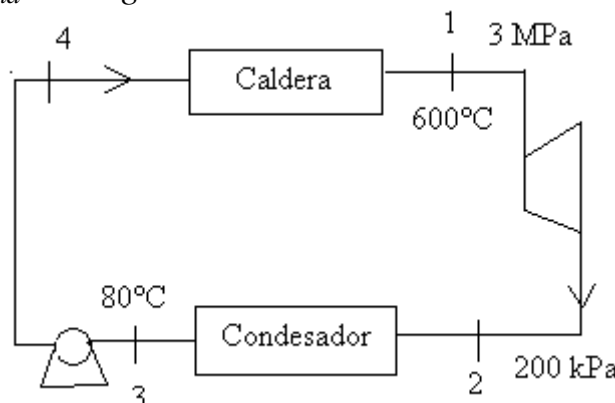
- La eficiencia de la turbina. (4 pts)
- El caudal másico si se desea obtener una potencia en la turbina de 5MW. (2 pts)
- Entropía generada en la turbina (irreversibilidades). (4pts)



Problema 2 (15 pts)

Se tiene la siguiente máquina térmica, que opera con agua con fluido de trabajo. Donde la turbina no es adiabática y posee una eficiencia del 85%. La corriente que alimenta se encuentra a 3 MPa y 600 °C. La turbina descarga a 200kPa y genera una potencia de 10 MW. La bomba del sistema tiene una eficiencia del 83% y es adiabática. La salida del condensador tiene una temperatura de 80 °C. No hay caída de presión en el condensador y la caldera. El calor que intercambia la turbina por unidad de tiempo es igual

$$\dot{Q}_{Turbina} = 1.1 \frac{kJ}{kg} \cdot \dot{m} \text{ donde } \dot{m} \text{ es el caudal másico de agua}$$



Determine:

- Temperatura de la corriente 2 (salida de la turbina) (7 pts)
- Caudal másico de agua requerido (3 pts)
- Eficiencia del ciclo (5 pts)

Problema 3 (10 pts)

Aire de una línea 12 MPa y 15 °C fluye a un tanque rígido de 500 L que inicialmente contiene aire a condiciones ambientales, 100 kPa y 15 °C. Este proceso ocurre rápidamente y es esencialmente adiabático. La válvula se cierra cuando la presión interna llegue a un cierto valor  $P$ . eventualmente el tanque se enfría hasta la temperatura ambiental y la presión interna llega a 5 MPa. ¿Cuál es la presión cuando se cierra la válvula? ¿Cuál es el cambio de entropía neto para el proceso completo?